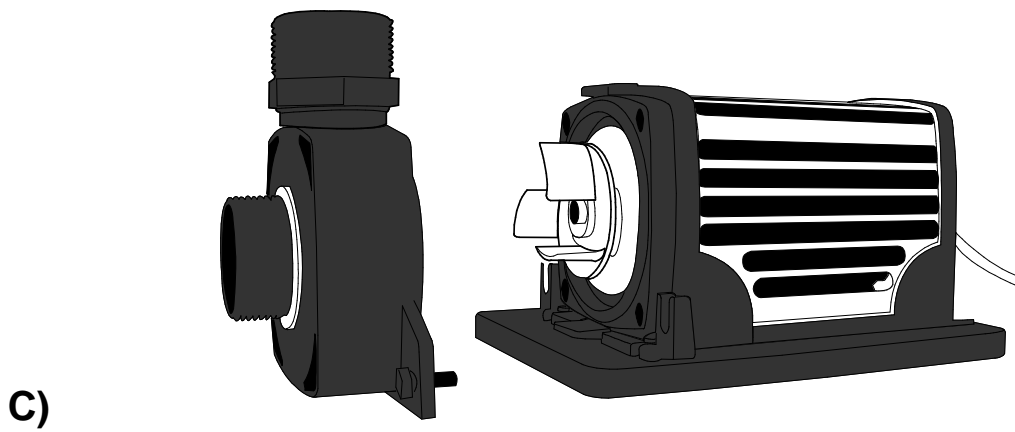
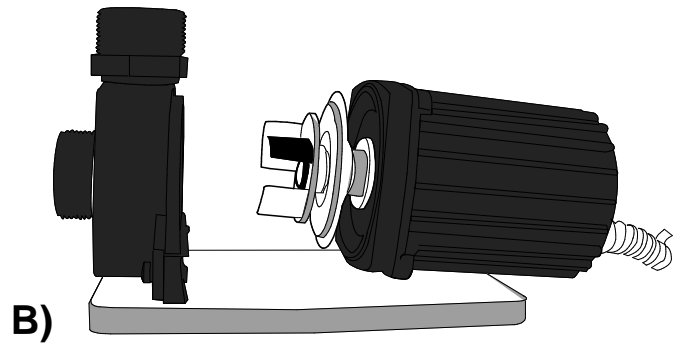
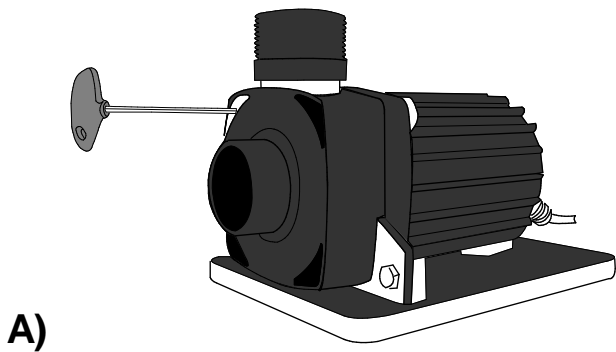


Betriebsanleitung





UniTech Perfect DRY



Technische Daten	Perfect 5000 Dry	Perfect 9000 Dry	Perfect 15000 Dry
Betriebsspannung	230V/50Hz	230V/50Hz	230V/50Hz
Maxi. Nennleistung	47 W	100 W	190 W
Maxi. Durchflussmenge	5000 l/h	9000 l/h	14800 l/h
Maxi. Förderhöhe	1,90m	2,60m	4,40m
Kabellänge	10m	10m	10m
Schutzart	IP X8	IP X8	IP X8
Maße	240x110x145 mm	240x110x145 mm	240x110x145 mm
Gewicht	3,2kg	3,2kg	4,2kg
Anschlüsse Saugseite	1 ½"	1 ½"	1 ½"
Anschlüsse Druckseite	1 ½"	1 ½"	1 ½"



Verwendete Symbole des Typenschilds

	IP X8				
Erklärung	Staub- und Wasserdicht	Wasserdicht bis 3m Tiefe	Bei Frost das Gerät deinstallieren	Nicht mit dem normalen Hausmüll entsorgen	Achtung! Lesen Sie zuerst die Betriebsanleitung

Vor der ersten Installation lesen Sie bitte die Betriebsanleitung sorgfältig durch und machen sich mit der Pumpe vertraut. Für den sicheren und richtigen Gebrauch Ihrer Pumpe beachten Sie bitte unbedingt die Sicherheitshinweise. Alle Arbeiten an diesem Gerät dürfen nur entsprechend dieser Anleitung durchgeführt werden. Die Betriebsanleitung bitte sorgfältig aufbewahren und bei eventuellem Besitzerwechsel an diesen weitergeben.

Bestimmungsgemäße Verwendung

Die Perfect Dry Pumpe wurde speziell für die Trockenaufstellung konstruiert und ausgerüstet, kann zudem aber auch nass aufgestellt werden. Die leistungsstarke Perfect Dry Pumpe ist ausschließlich zur Förderung von Teichwasser für Gartenteichfilter, Wasserfälle und Bachläufe bei einer Wassertemperatur zwischen +4°C und +35°C ausgelegt. Die Pumpe darf niemals andere Flüssigkeiten als Wasser transportieren. Ihre Perfect Dry Pumpe ist darauf ausgelegt Schmutzstoffe von bis zu 8 mm zu transportieren. Sie ist mit einem Überhitzungsschutz ausgestattet, der dafür sorgt, dass die Pumpe sich automatisch bei einer Überhitzung abschaltet. Die Pumpe schaltet sich automatisch ein, wenn die Stromverbindung hergestellt ist (Unfallgefahr). Leistungsdaten der Pumpe entnehmen Sie bitte dem Typenschild.

Unter Einhaltung der nationalen Errichtervorschriften ist die Pumpe auch für den Einsatz an Schwimm- und Badeteichen geeignet.

Eine nicht bestimmungsgemäße Verwendung und eine unsachgemäße Bedienung können zu Gefahren für Personen führen. Bei nicht sachgerechter Verwendung und Bedienung erlischt die Haftung des Herstellers, sowie die Betriebserlaubnis.

Lieferumfang

Die Pumpenmodelle Perfect Dry werden mit einem Inbusschlüssel und zwei Schlauchtüllen mit 1 ½“ Innengewinde ausgeliefert. Der mitgelieferte Schlauchanschluss ist in Stufen abgesetzt und kann Schläuche von 32 und 40 mm Durchmesser aufnehmen.

CE-Herstellererklärung

Im Sinne der EG-Richtlinie EMV (89/336/EWG) sowie der Niederspannungsrichtlinie (2006/95/EG, 73/23/EWG) erklären wir die Konformität. Folgende harmonisierte Normen wurden angewandt: EN 60335-1, EN 60335-2-41, EN 55014-2, EN 61000-3-2, EN 61000-3-3.



Sicherheitshinweise

Der Hersteller hat diese Pumpe nach dem aktuellen Stand der Technik und den aktuellen Sicherheitsvorschriften gebaut. Trotzdem können von diesem Gerät Gefahren für Personen und Sachen ausgehen, wenn dieses unsachgemäß bzw. unbestimmungsgemäß eingesetzt wird, oder wenn Sicherheitshinweise nicht beachtet werden.

Aus Sicherheitsgründen: Kinder und Jugendliche unter 16 Jahren sowie Personen, die mögliche Gefahren nicht erkennen können oder die nicht mit dieser Bedienungsanleitung vertraut sind, dürfen dieses Gerät nicht benutzen! Dieses Gerät ist nicht dafür bestimmt, durch Personen (einschließlich Kinder) mit eingeschränkten physischen, sensorischen oder geistigen Fähigkeiten oder mangels Erfahrung und/oder mangels Wissen benutzt zu werden, es sei denn, sie werden durch eine für ihre Sicherheit zuständige Person beaufsichtigt oder erhielten von ihr Anweisungen, wie das Gerät zu benutzen ist. Kinder sollten beaufsichtigt werden, um sicherzustellen, dass sie nicht mit dem Gerät spielen.

Alle Arbeiten mit diesem Gerät dürfen nur gemäß dieser Anleitung durchgeführt werden. Die Verbindung von Wasser und Elektrizität kann bei unsachgemäßer Handhabung oder nicht vorschriftsmäßigen Anschlüssen zu einer lebensbedrohlichen Gefahr führen. Betreiben Sie das Gerät nur, wenn sich keine Personen im Wasser aufhalten!

Immer alle Netzstecker aller im Wasser befindlicher Geräte herausziehen bevor sie in das Wasser greifen! Vergleichen Sie die elektrischen Daten der Stromversorgung mit dem Typenschild auf dem Gerät. Stellen Sie sicher, dass das Gerät über eine Fehlerstrom-Schutzeinrichtung mit einem Bemessungsfehlerstrom von maximal 30 mA abgesichert ist (EN 61008-1).

Betreiben Sie das Gerät nur an vorschriftsmäßig installierten Steckdosen und verwenden Sie nur Installationen mit Schutzkontakt, die für den Außeneinsatz zugelassen sind. Niemals das Gerät an der Anschlussleitung (Stromkabel) tragen oder ziehen. Die Anschlussleitung kann nicht ersetzt werden, da diese im Motorgehäuse fest vergossen ist. Bei defekten Anschlüssen darf das Gerät nicht betrieben werden! Bei Beschädigung der Leitung ist die Pumpe zu entsorgen.

Bei Gartenteichen müssen die elektrischen Installationen den internationalen und nationalen Errichterbestimmungen entsprechen. Wenn nicht ausdrücklich in der Gebrauchsanweisung darauf hingewiesen wird, dürfen das Gehäuse des Gerätes oder zugehörige Teile nicht geöffnet werden! Verwenden Sie nur Original-Ersatzteile und -Zubehör. Nehmen Sie niemals technische Änderungen am Gerät vor. Reparaturen dürfen nur das Herstellerwerk oder ein autorisierter Fachmann vornehmen. Die Pumpe nie ohne Wasserdurchfluss betreiben und auch nie andere Flüssigkeiten als Wasser fördern.

Schwimm- und Badeteiche: Anschlusssteckdose im wassergeschützten Bereich und mind. 2m vom Wasserrand entfernt anbringen. Die Pumpe darf bei Schwimm – und Badeteichen nur betrieben werden, wenn diese außerhalb des Wassers mindestens 2m oder mehr vom Becken entfernt und nach den nationalen Bestimmungen installiert ist. Fragen Sie ihren Elektrofachmann.

Elektrischer Anschluss

Bitte schließen Sie die Pumpe nur an 230 V Wechselstrom an. Die Steckdose muss vorschriftsmäßig installiert sein. Der Netzstecker und alle elektrischen Anschlusssteile müssen trocken sein! Damit die Pumpe gegen zu hohe Stromspannungen geschützt ist, muss zwischen Pumpe und Steckdose ein FI-Schalter mit 30 mA installiert werden (entsprechend der EN 61008-1).

Der Einsatz der Pumpe im Gartenteich sowie dessen Schutzbereich ist nur zulässig, wenn die Steckdose nach DIN VDE 0100, Teil 702 errichtet ist. Wenn Zweifel hinsichtlich des Anschlusses an das Stromnetz bestehen, fragen Sie hierzu bitte einen qualifizierten Elektriker vor Ort.

Das Pumpenkabel muss vor Beschädigungen geschützt werden, insbesondere wenn die Möglichkeit eines direkten Kontakts mit Gartengeräten wie z.B. Rasenmäher, Kinder und Haustieren besteht. Wird für den Anschluss der Pumpe ein Verlängerungskabel benötigt, ist darauf zu achten, dass dieses einen Schutzkontakt hat und für den Außenbereich zugelassen ist. Dasselbe gilt für Installationen, Kabel oder andere Anschlussleitungen. Alle elektrischen Installationen an Teichen müssen den nationalen und internationalen Errichterbestimmungen entsprechen.

Bei unsachgemäßer Reparatur oder Öffnung der Pumpe durch andere Personen erlischt jeglicher Garantieanspruch. Gleichfalls werden für Folgeschäden keinerlei Haftungen übernommen. Alle Arbeiten am Gerät nur im stromlosen Zustand ausführen!

Wichtig! Bitte achten Sie bei der Erst-Installation darauf, dass Sie für Reinigungs- und Wartungsarbeiten mindestens 1 Meter freien Kabelspielraum einplanen (siehe Reinigung/Wartung).

Trocken aufstellen

ACHTUNG! Das Gerät darf keine Luft ansaugen oder ohne Wasserdurchlauf betrieben werden. ZERSTÖRUNGSGEFAHR!

- Um Leistungsverluste zu vermeiden, nur Schläuche mit großem Durchmesser und nicht zu lang wählen. Wir empfehlen, einen Zulaufschlauch mit 40 mm Durchmesser, dazu die Stufenschlauchtülle an der dafür speziell vorgesehen Einkerbung einkürzen.
- Zulauf- und Ablaufschlauch wasserdicht an den Schlauchtüllen der Pumpe montieren.
- Die Pumpe mit der Montageplatte **waagrecht** und standsicher auf festem Untergrund aufstellen. Bei Bedarf kann die Montageplatte zusätzlich am Untergrund befestigt werden. Direkte Sonneneinstrahlung meiden sowie bei Frost die Pumpe deinstallieren.
- Der Zulaufschlauch und die Pumpe müssen sich mindestens 20 cm unter dem Wasserspiegel befinden sowie vor dem Einschalten mit Wasser gefüllt sein (Pumpe nicht selbstansaugend).

Nass aufstellen

ACHTUNG! Das Gerät darf keine Luft ansaugen oder ohne Wasserdurchlauf betrieben werden. ZERSTÖRUNGSGEFAHR

- Um Leistungsverluste zu vermeiden, nur Schläuche mit großem Durchmesser und diese nicht zu lang wählen. Wir empfehlen, einen Zulaufschlauch mit 40 mm Durchmesser, dazu die Stufenschlauchtülle an der dafür speziell vorgesehen Einkerbung einkürzen.
- Die Pumpe mit der Montageplatte **waagrecht** und standsicher auf festem Untergrund aufstellen. Bei Frost die Pumpe deinstallieren. Damit die Pumpe keine Luft ansaugt, muss diese mindestens 25cm unter Wasser stehen.

Inbetriebnahme

ACHTUNG! Gefährliche elektrische Spannung. Mögliche Folgen: Tod oder schwere Verletzungen (siehe Sicherheitshinweise)

- Die Pumpe darf nur betrieben werden, wenn sich keine Personen im Wasser aufhalten. Immer die Netzstecker aller im Teich befindlichen Geräte ziehen, bevor Sie in das Wasser greifen.
- Die Pumpe schaltet sich automatisch ein, wenn die Stromverbindung hergestellt ist.
- Zum Ausschalten des Gerätes Netzstecker ziehen.
- **Überlastungsschutz:**
Die Pumpe ist mit einem Überhitzungsschutz ausgestattet, der dafür sorgt, dass die Pumpe sich automatisch bei einer Überhitzung abschaltet (z.B. durch Verstopfung, Verschmutzung, Verkalkung). Die Pumpe muss abkühlen! Hierfür zuerst Netzstecker ziehen (siehe Sicherheitshinweise). Die Pumpe dann auf die Ursache des Ausschaltens hin untersuchen, Ursache beseitigen und dann erst wieder in Betrieb nehmen.

Reinigung / Wartung

ACHTUNG! Gefährliche elektrische Spannung. Mögliche Folgen: Tod oder schwere Verletzungen. Immer den Netzstecker ziehen, bevor Sie die Pumpe reinigen oder warten! Immer die Netzstecker aller im Teich befindlichen Geräte ziehen, bevor Sie in das Wasser greifen!

- Die Wartungsintervalle richten sich nach dem Grad der Teichwasserverschmutzung und/oder dem Kalkgehalt des Wassers.
- Anfangs jeden Tag Funktion und Verschmutzung der Pumpe/Rotor/Rotorraum kontrollieren, später die Zeitabstände entsprechend wählen.

Wir empfehlen eine regelmäßige Wartung und Reinigung, um langfristig eine einwandfreie Funktion sicherzustellen und die Lebensdauer Ihrer Pumpe deutlich zu verlängern. Zerlegen Sie hierzu das Gerät gemäß der Anleitung von Demontage/Montage (Bild A). Im ersten Schritt befreien Sie die Pumpe vorsichtig aus ihrem Gehäuse. Dazu lösen Sie die Schrauben des Gitters und ziehen es leicht nach hinten, so dass sie es abnehmen können. Für die Reinigung der Pumpenhydraulik ist es nicht nötig diese aus der Halterung zu nehmen. Es reicht aus, die vier Schrauben mit dem Inbusschlüssel herauszuschrauben, so dass sie die Pumpe mit dem Rotor wegnehmen können (Bild B). Reinigen Sie die einzelnen Einheiten gründlich mit einem weichen nicht fuselnden Tuch (z.B. Ledertuch) unter fließendem Wasser. Überprüfen Sie alle Teile auf Beschädigungen, um sie ggf. zu ersetzen. Nach erfolgter Reinigung bauen Sie die Pumpe in umgekehrter Reihenfolge wieder zusammen.

Sollte die Pumpe nach längerem stehen nicht laufen oder ist der Rotor bzw. die komplette Einheit mit dem Laufrad durch Kalkablagerungen verschmutzt, so lösen Sie den Kalk mit Essigessenz an. Je nach Verkalkungsgrad kann dies mehr oder weniger Zeit in Anspruch nehmen. Für die Reinigung ist es nicht nötig die Pumpe aus ihrem Gehäuse zu nehmen. Hier reicht es völlig, wenn die Pumpenhydraulik entfernt wird (Bild C). Hierzu drehen Sie im ersten Schritt die vier Schrauben zwischen Pumpenhydraulik und Pumpe heraus. Im Weiteren lösen Sie nun die zwei Schrauben mit Muttern, welche die Pumpe in der Halterung hält. Nun können Sie die Pumpenhydraulik abnehmen, so dass der Rotor frei liegt. Diesen entnehmen Sie zur weiteren Reinigung. Nach erfolgtem Säubern kann die Pumpenhydraulik wieder in umgekehrter Reihenfolge angeschraubt werden.

Störung	Ursache	Abhilfe
Die Pumpe läuft nicht	Netzspannung fehlt Ausgelöster FI-Schalter Blockiertes Pumpenlaufrad	Netzspannung überprüfen Sicherungskasten und Anschlussleitung (Stromkabel) prüfen Blockierung beheben
Pumpe fördert nicht oder nur wenig	Pumpe nicht weit genug unter Wasser Zulauf verstopft Luft im System Schlauch geknickt Zu hohe Durchflusswiderstände	Wasserstand der Pumpe prüfen Zuleitung kontrollieren, reinigen (Teichfilter) Zuleitung kontrollieren Schlauch überprüfen Schlauchlänge/-verbindungen reduzieren/überprüfen

Aufbewahrung im Winter

Da diese Pumpenreihe eine hochwertige Keramikwelle besitzt, muss sie bei Frost deinstalliert werden. Reinigen Sie die Pumpe gründlich und bewahren Sie diese frostsicher (temperierter Raum) in einem mit Wasser gefüllten Behälter auf.

Entsorgung

Die Pumpe ist gemäß den nationalen Bestimmungen zu entsorgen und darf nicht mit dem normalen Hausmüll entsorgt werden. Fragen Sie hierzu Ihren Fachhändler.

Garantie

Sofern die Perfect Dry Pumpe einen sachgerechten Einsatz als Teichpumpe hat und sie sachgerecht installiert und behandelt wurde, sowie nach unserer Einschätzung nach keine mutwillige Beschädigung vorliegt, gewähren wir eine Garantie von 5 Jahren beginnend mit dem Erwerb der Pumpe.

Heben Sie bitte den Kaufbeleg auf, da dieser maßgebend für die Garantie ist. Gleichfalls ist direkt beim Kauf der Pumpe die beiliegende Garantiekarte vom Fachhändler komplett auszufüllen. Heben Sie diese zusammen mit dem Kaufbeleg auf. Ausgenommen von der Garantie sind Verschleißteile wie der Pumpenrotor.

Schäden durch fehlerhafte Lagerung oder Montage, sowie Schäden durch Kalkablagerungen sind von der Haftung ausgeschlossen!

Die Haftungsansprüche beschränken sich ausschließlich auf die Reparatur oder den Austausch einer fehlerhaften Pumpe. Die Garantie ist nicht an Dritte übertragbar. Die gesetzlich gewährleisteten Kundenschutzrechte bleiben hiervon unberührt.

Unique Koi e.K. - Rauhe Straße 36 - 46459 Rees – Germany – www.uniquekoi.de

Garantieabschnitt

(bitte ausfüllen und zusammen mit dem Kassenbon aufbewahren)

Pumpenmodel: UniTech Perfect DRY 5000 / 9000 / 15000
(unzutreffendes bitte streichen)

Kaufdatum	
Serien-Nummer	
Name/Anschrift des Fachhändlers: (Stempel)	

www.uniquekoi.de

Unique Koi e.K. - Rauhe Straße 36 - 46459 Rees - Germany